



РАСПРЕДЕЛИТЕЛЬНЫЕ СИСТЕМЫ

до 55 кВт DN20
до 90 кВт DN25



DAB
WATER • TECHNOLOGY

“

Технологичность и инновационность нашей продукции позволяют говорить с потребителем на одном языке. В этом наша сила.

”



САНДРО СТРАМАРЕ
Генеральный директор группы DAB

СОДЕРЖАНИЕ

РАСПРЕДЕЛИТЕЛЬНЫЕ СИСТЕМЫ ДО 55 КВТ DN20 (3/4")

Насосный модуль DN20 Evosta2 65/130.....	6
Насосно-смесительный модуль DN20 Evosta2 65/130.....	7
Распределительный коллектор DN20-3 на 3 контура.....	8
Распределительный коллектор DN20-5 на 5 контуров.....	8
Разделительный модуль DN20.....	9

РАСПРЕДЕЛИТЕЛЬНЫЕ СИСТЕМЫ ДО 90 КВТ DN25 (1")

Насосный модуль DN25 Evosta2 65/180.....	10
Насосно-смесительный модуль DN25 Evosta2 65/180.....	11
Распределительный коллектор DN25-3 на 3 контура.....	12
Распределительный коллектор DN25-5 на 5 контуров.....	12
Разделительный модуль DN25.....	13

АКСЕССУАРЫ.....	14
-----------------	----

СХЕМЫ МОНТАЖА.....	17
--------------------	----

НАСОС EVOSTA2 OEM.....	19
------------------------	----

НАСОСНЫЙ МОДУЛЬ



НАСОСНО-СМЕСИТЕЛЬНЫЙ МОДУЛЬ



Общий вид насосных модулей без передних панелей теплоизоляции

РАСПРЕДЕЛИТЕЛЬНЫЕ СИСТЕМЫ ДО 55 КВТ DN20 (3/4")

Область применения:

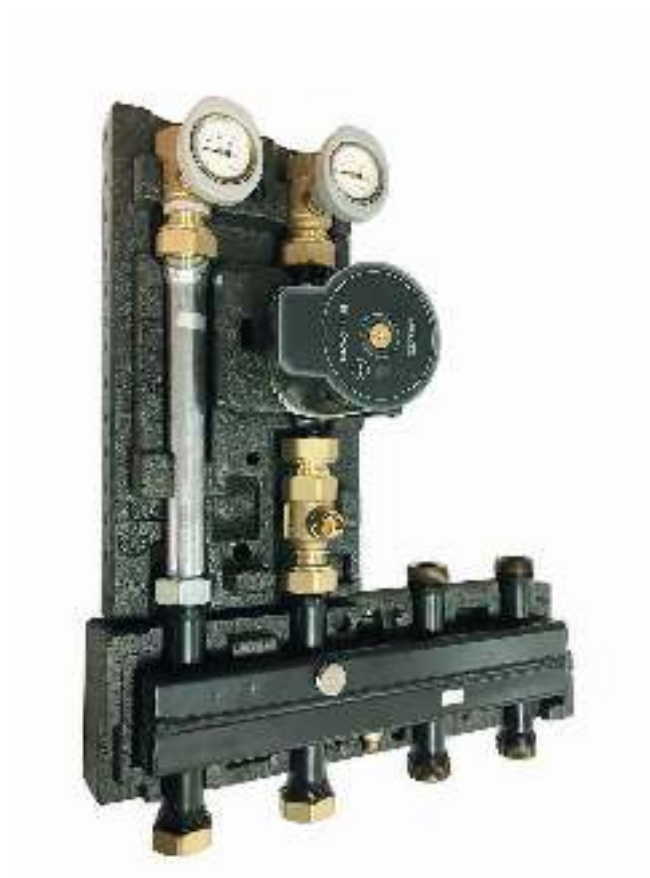
Модульная система распределения теплоносителя от генераторов тепла к контурам потребления. Позволяет быстро, надёжно и компактно принимать тепло от одного (или нескольких) источников тепла, и раздавать его разным потребителям с различными параметрами.

Описание:

- Унифицированные готовые модули, которые могут быть смонтированы между собой.
- Насосные модули для прямого контура, и для контура со смешением теплоносителя.
- Особенность данной системы: распределительный коллектор имеет встроенный байпас (перепуск) между камерами подающей и обратной линии.
- Распределительный коллектор имеет комплекты патрубков для подключения до 3-х или до 5-ти отопительных контуров.
- Система компактна за счёт возможности установки насосных модулей одновременно сверху и снизу распределительного коллектора (ширина системы в сборе 40 или 60 см).



Общий вид распределительной системы DN20 (3/4")



Вид распределительной системы DN20 (3/4") без передних панелей теплоизоляции

Основные преимущества насосных групп малой мощности DN20 (3/4")



Насосные группы DN20 имеют небольшие габаритные размеры:

Технические помещения во многих домах часто бывают очень небольшими. Насосные группы DN20 на 65 мм уже и на 80 мм ниже, чем группы DN25.

Если в техпомещении будут установлено несколько насосных групп DN20, получится существенная экономия пространства.

Высота насосной группы DN20 с коллектором на 90 мм меньше, чем у группы DN25, что оставляет больше места для труб обвязки.

РАСПРЕДЕЛИТЕЛЬНЫЕ СИСТЕМЫ ДО 55 КВТ DN20 (3/4")

RL

VL



Насосные модули DN20 (без смешения)

Область применения:

Любой прямой контур отопления, т.е. контур, в который теплоноситель подаётся напрямую, с температурой источника тепла, без смешения.

Чаще всего используется в качестве контура радиаторного отопления, контура загрузки водонагревателя ГВС, контура вентиляции.

В комплекте: циркуляционный насос, три отсечных шаровых крана, обратный клапан, два контактных термометра, патрубок обратной линии, EPP-теплоизоляция, комплект для настенного крепления.

Наименование	Артикул
Насосный модуль DN20 Evosta2 65/130	60188042

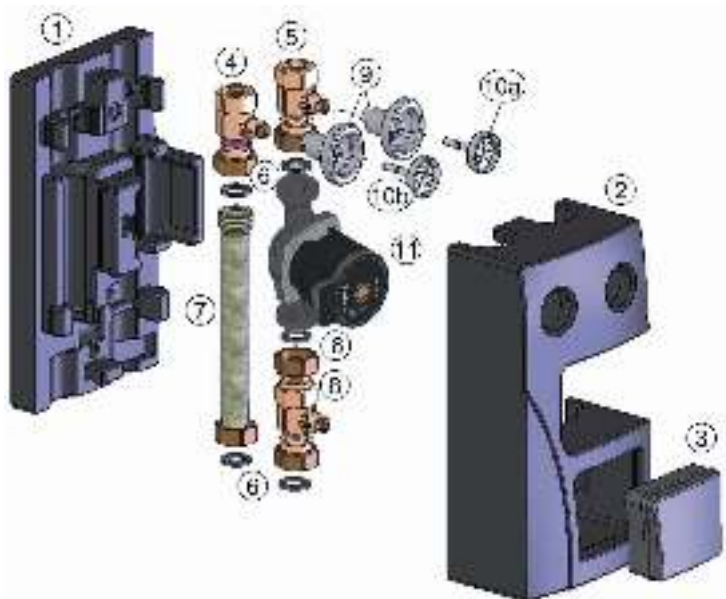
Следуйте инструкции по монтажу и настройке производителя насоса.

Технические характеристики

НАСОСНЫЙ МОДУЛЬ DN20	
Верхнее подключение	ВР 3/4"
Нижнее подключение	НГ 1" (плоское уплотнение)
Насос	база 130мм; подключение - НГ 1"
Межосевое расстояние	90 мм
Габариты	В 340 мм х Ш 180 мм х Г 180 мм
Уплотнительные элементы	PTFE, безасбестовая волокнистая прокладка, EPDM
Рабочая температура	до 110 °С
Рабочее давление	6 бар
Kvs	7,8
Максимальная мощность Qmax (при DT=20 °С, v=1,0 м/с)	26,3 кВт

Компоненты насосного модуля DN 20:

- 1 - Задняя панель EPP теплоизоляции;
- 2 - Передняя панель EPP теплоизоляции;
- 3 - Заглушка отсека сервопривода;
- 4 - Шаровой кран ВР3/4" + накидная гайка 1" + встроенный обратный клапан;
- 5 - Шаровой кран ВР3/4" + накидная гайка 1";
- 6 - Уплотнительная прокладка EPDM;
- 7 - Патрубок обратной линии;
- 8 - Шаровой кран с накидными гайками 1";
- 9 - Съёмная рукоятка шарового крана;
- 10a - Термометр красный (подающая линия);
- 10b - Термометр синий (обратная линия);
- 11 - Циркуляционный насос



РАСПРЕДЕЛИТЕЛЬНЫЕ СИСТЕМЫ ДО 55 КВТ DN20 (3/4")



Насосно-смесительные модули DN20

Область применения:

Смесительный контур отопления, т.е. контур, в котором необходимо поддерживать определённый температурный график за счёт подмеса охлаждённого теплоносителя из обратной линии в подающую линию.

Чаще всего используется в качестве контура «тёплого пола», радиаторного отопления с точным управлением по температуре и т.п. Для автоматического осуществления подмеса необходим электросервопривод STM06/230.

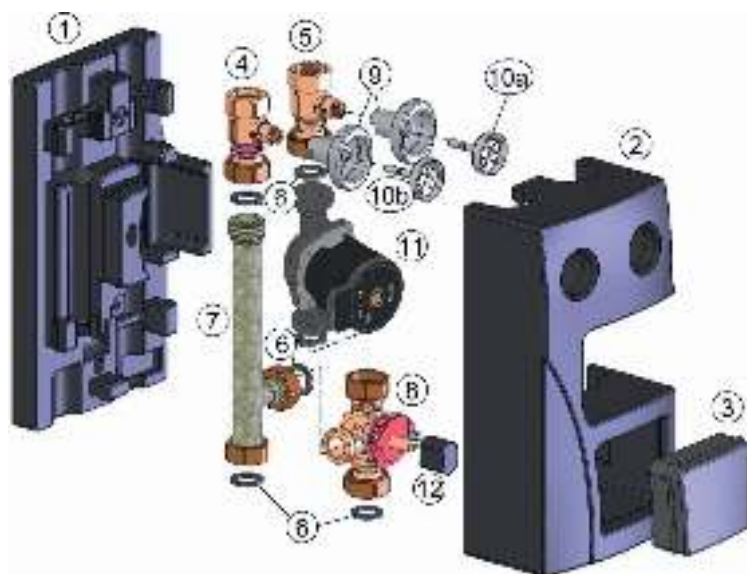
В комплекте: циркуляционный насос, два отсечных шаровых крана, обратный клапан, два контактных термометра, 3-х ходовой смесительный клапан со встроенным байпасом, патрубок обратной линии, EPP-теплоизоляция, комплект для крепления.

Наименование	Артикул
Насосно-смесительный модуль DN20 Evosta2 65/130	60188043

Следуйте инструкции по монтажу и настройке производителя насоса.

Технические характеристики	
	НАСОСНО-СМЕСИТЕЛЬНЫЙ МОДУЛЬ DN20
Верхнее подключение	ВР 3/4"
Нижнее подключение	НГ 1" (плоское уплотнение)
Насос	база 130мм; подключение - НГ 1"
Межосевое расстояние	90 мм
Габариты	В 340 мм x Ш 180 мм x Г 180 мм
Уплотнительные элементы	PTFE, безасбестовая волокнистая прокладка, EPDM
Рабочая температура	до 110 °С
Рабочее давление	6 бар
Kvs	5,5
Максимальная мощность Q _{max} (при DT=20 °С, v=1,0 м/с)	26,3 кВт

Компоненты насосно-смесительного модуля DN20:



- 1 - Задняя панель EPP теплоизоляции;
- 2 - Передняя панель EPP теплоизоляции;
- 3 - Заглушка отсека сервопривода;
- 4 - Шаровой кран ВР3/4" + накидная гайка 1" + встроенный обратный клапан;
- 5 - Шаровой кран ВР3/4" + накидная гайка 1";
- 6 - Уплотнительная прокладка EPDM;
- 7 - Патрубок обратной линии;
- 8 - 3-х ходовой клапан с байпасом + НГ 1";
- 9 - Съёмная рукоятка шарового крана;
- 10a - Термометр красный (подающая линия);
- 10b - Термометр синий (обратная линия);
- 11 - Циркуляционный насос
- 12 - Индикатор положения 3-х ходов. клапана;

РАСПРЕДЕЛИТЕЛЬНЫЕ СИСТЕМЫ ДО 55 КВТ DN20 (3/4")

Распределительные коллекторы DN20 до 55 кВт

Область применения:



Распределительный коллектор на 3 контура DN20 - 3



Распределительный коллектор на 5 контуров DN20 - 5

Котельные установки, в которых теплоноситель необходимо раздавать на несколько потребителей тепла (более одного), с разными параметрами (расход теплоносителя, гидравлическое сопротивление, температурный график).

Две или три пары присоединительных патрубков сверху и снизу коллектора обеспечивают подключение до 3-х или до 5-ти насосных модулей типоразмера DN20. В комплекте: блочная EPP-изоляция, кронштейны для настенного крепления распределительного коллектора, крепёжные элементы.

Отопительная система должна быть закрытой (без открытого доступа атмосферного воздуха к теплоносителю).

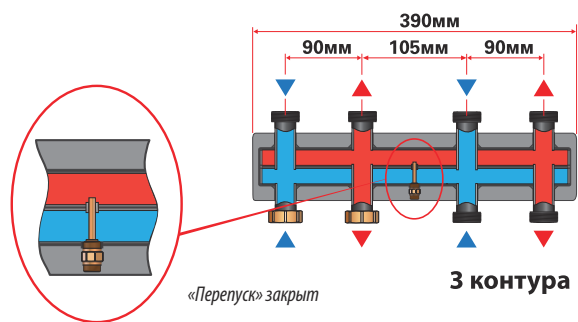
Максимальный расход теплоносителя через тракт коллектора не должен превышать величину 2,0 м³/ч. Максимальное рабочее давление - 6 бар. Максимальная рабочая температура - 110 °С.

Подключение к коллектору: патрубки с наружной резьбой НР 1".

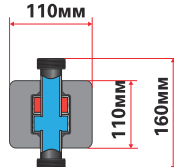
Таблица пересчёта максимальной мощности распределительного модуля:

ΔТ, °С	Q max, кВт	G max, м³/ч
25	58,4	2,0
20	46,7	
15	35,0	
10	23,3	

Наименование	Артикул
Распределительный коллектор DN20 - 3 до 55 кВт	60188044
Распределительный коллектор DN20 - 5 до 55 кВт	60188045



3 контура



Габаритные и монтажные размеры распределительных коллекторов DN20 и схема подключения патрубков

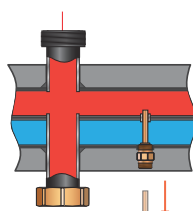
Включение встроенного байпаса

Распределительный коллектор имеет встроенный байпас («перепуск»), который при поставке с завода находится в выключенном состоянии.

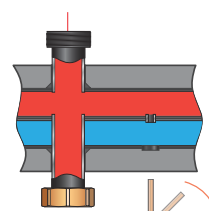
Чтобы включить встроенный байпас, необходимо выкрутить заглушку отверстия (рис.1), перевернуть её на 180 градусов (рис.2), и вернуть обратно (рис.3), открыв тем самым перепускное отверстие между камерами подающей и обратной линий.

Отверстие «перепуска» закрыто

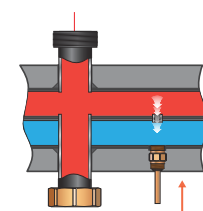
Отверстие «перепуска» открыто



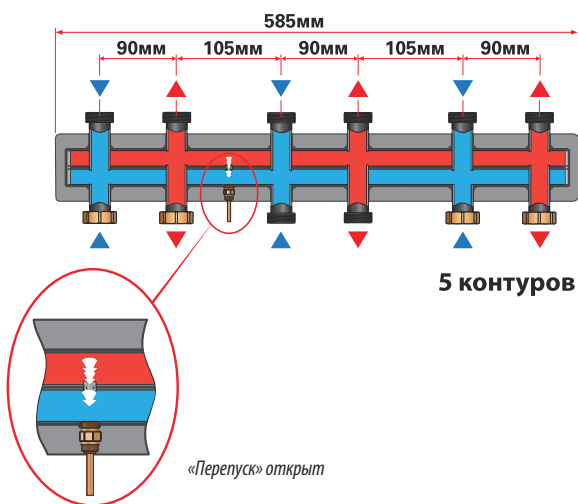
1 Выкрутить заглушку перепуска



2 Развернуть заглушку на 180°



3 Вернуть заглушку перепуска



5 контуров

РАСПРЕДЕЛИТЕЛЬНЫЕ СИСТЕМЫ ДО 55 КВТ DN20 (3/4")



Разделительный модуль DN20 до 55 кВт

Область применения:

Разделительный модуль (гидравлическая стрелка) - это устройство, исключающее воздействие насосов потребителей тепла на котловые насосы, и наоборот. Позволяет чётко организовать работу многокотельной установки, её высокий КПД работы, помогает конденсационным котлам выходить на максимальную мощность и обеспечивает им длительный срок эксплуатации.

Гидрострелка имеет три патрубка (ВР 3/8") для присоединения воздухоотводчика или гильзы для датчика температуры.

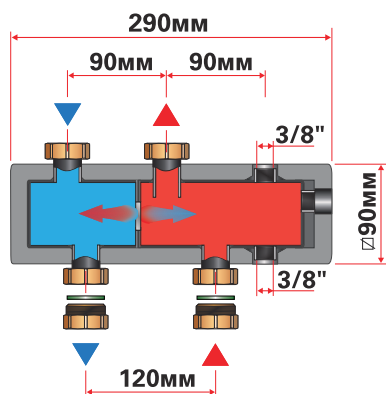
Внимание: Гидрострелка не комплектуется заглушками патрубков ВР 3/8"!

Верхнее и нижнее подключение патрубков - НГ 1".

Отопительная система должна быть закрытой (без открытого доступа атмосферного воздуха к теплоносителю). Максимальный расход теплоносителя через тракт разделительного модуля не должен превышать величину 2,0 м³/ч. Максимальное рабочее давление - 6 бар. Максимальная рабочая температура - 110 °С. Объём - 0,7 л.

Возможна эксплуатация разделительного модуля DN20 в вертикальном или горизонтальном положении.

В комплект поставки входят две футорки (НР1" x ВР 3/4") для подключения источника тепла и паронитовые прокладки.



Габаритные и монтажные размеры разделительного модуля DN20

Таблица пересчёта максимальной мощности разделительного модуля при различных ΔT , °С:

ΔT , °С	Q max, кВт	G max, м³/ч
25	58,4	2,0
20	46,7	
15	35,0	
10	23,3	

Наименование	Артикул
Разделительный модуль до 55 кВт DN20 (max 2 м³/ч)	60188046

РАСПРЕДЕЛИТЕЛЬНЫЕ СИСТЕМЫ ДО 90 КВТ DN25



Насосные модули DN25 (без смешения)

Область применения:

Любой прямой контур отопления, т.е. контур, в который теплоноситель подаётся напрямую, с температурой источника тепла, без смешения.

Чаще всего используется в качестве контура радиаторного отопления, контура загрузки водонагревателя ГВС, контура вентиляции.

-два контактных термометра, патрубок обратной линии, ЕРР-теплоизоляция, комплект для настенного крепления.

Наименование

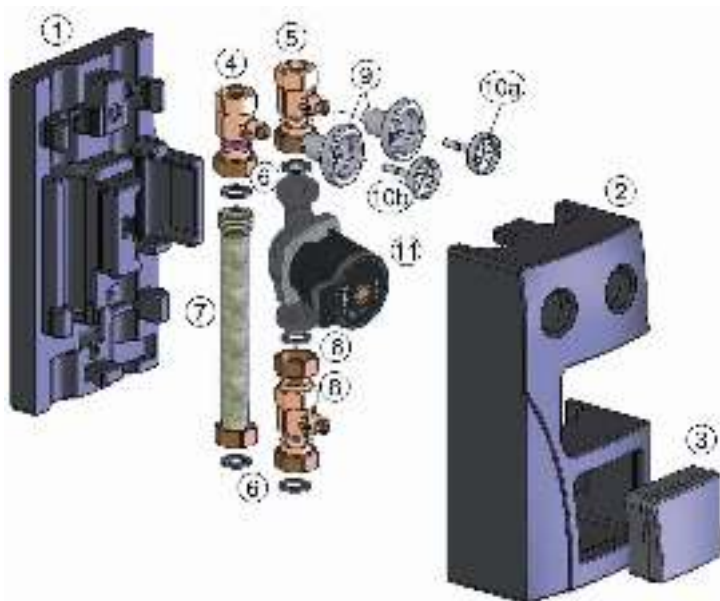
Насосный модуль DN25 Evosta2 65/180

Артикул

60201211

Следуйте инструкции по монтажу и настройке производителя насоса.

Nr.	Компонент	Nr.	Компонент
1	Задняя панель теплоизоляции	8	Шаровой кран с НГ G 1 ½"
2	Передняя панель теплоизоляции		
3	Заглушка теплоизоляции	9	Ручки шарового крана
4	Шаровой кран 1" ВР х накидная гайка G 1 ½" ВР с обратным клапаном - обратная линия	10a	Термометр красный (подающая линия)
5	Шаровой кран 1" ВР х накидная гайка G 1 ½" ВР - подающая линия	10b	Термометр синий (обратная линия)
6	Уплотнение EPDM	11	Циркуляционный насос
7	Патрубок обратной линии	12	Индикатор положения 3-х ходового клапана



РАСПРЕДЕЛИТЕЛЬНЫЕ СИСТЕМЫ ДО 90 КВТ DN25



Насосно-смесительные модули DN25

3-х ходовой Т-образный смеситель с бесступенчатой регулировкой байпаса

Область применения:

Смесительный контур отопления, т.е. контур, в котором необходимо поддерживать определённый температурный график за счёт подмеса охлаждённого теплоносителя из обратной линии в подающую линию.

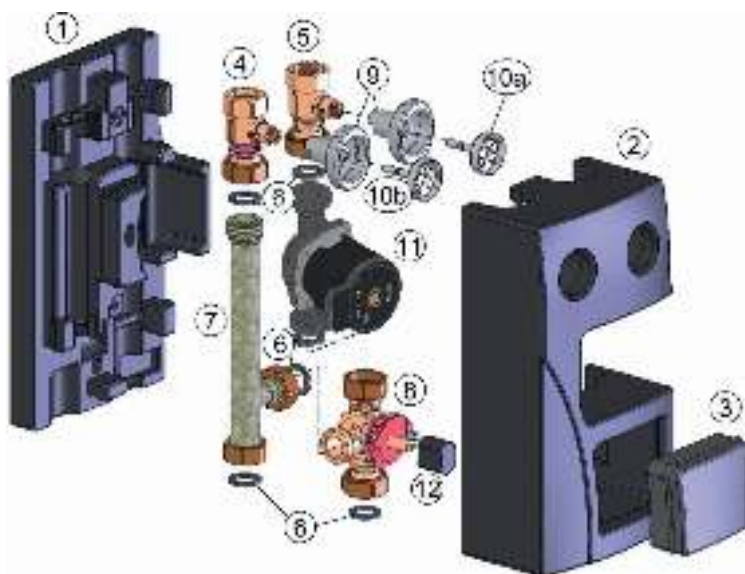
Чаще всего используется в качестве контура «тёплого пола», радиаторного отопления с точным управлением по температуре и т.п. Для автоматического осуществления подмеса необходим электросервопривод STM06/230.

В комплекте: циркуляционный насос, два отсечных шаровых крана, обратный клапан, два контактных термометра, 3-х ходовой смесительный клапан со встроенным байпасом, патрубок обратной линии, ЕРР-теплоизоляция, комплект для крепления.

Наименование	Артикул
Насосно-смесительный модуль DN25 Evosta2 65/180	60201212

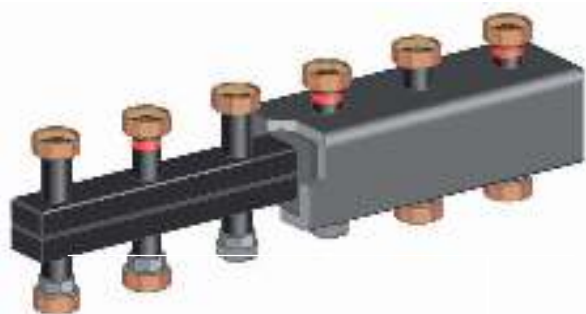
Следуйте инструкции по монтажу и настройке производителя насоса.

№.	Компонент	№.	Компонент
1	Задняя панель теплоизоляции	8	3-х ходовой клапан с НГ G 1 ½"
2	Передняя панель теплоизоляции		
3	Заглушка теплоизоляции	9	Ручки шарового крана
4	Шаровой кран 1" ВР х накидная гайка G 1 ½" ВР с обратным клапаном - обратная линия	10a	Термометр красный (подающая линия)
5	Шаровой кран 1" ВР х накидная гайка G 1 ½" ВР - подающая линия	10b	Термометр синий (обратная линия)
6	Уплотнение EPDM	11	Циркуляционный насос
7	Патрубок обратной линии	12	Индикатор положения 3-х ходового клапана



РАСПРЕДЕЛИТЕЛЬНЫЕ СИСТЕМЫ ДО 90 КВТ DN25

Распределительные коллекторы DN25 до 85 кВт

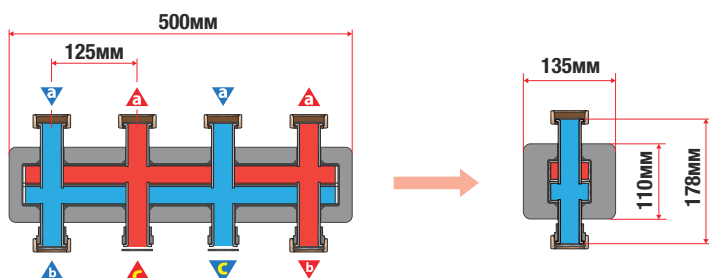


Область применения:

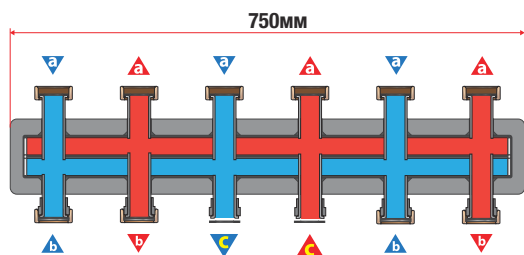
2, 3 или 4 пары присоединительных патрубков сверху и снизу коллектора, для подключения 3-х, 5-ти или 7-ми насосных модулей, в комплекте с соединительными элементами, в блочной ЕРР - изоляции.

Наименование	Артикул
Распределительный коллектор DN25 - 3 до 85 кВт	60201217
Распределительный коллектор DN25 - 5 до 85 кВт	60201218
Распределительный коллектор DN25 - 7 до 85 кВт	по запросу

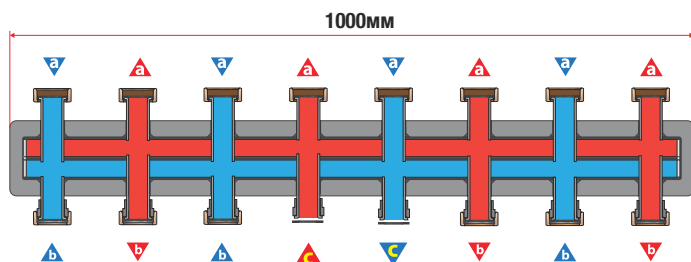
Габаритные и монтажные размеры распределительных коллекторов



3 контура



5 контуров



7 контуров

Разделительный модуль до 90 кВт

Область применения:

Разделительный модуль (гидравлическая стрелка) - это устройство, исключающее воздействие насосов потребителей тепла на котловые насосы, и наоборот. Позволяет чётко организовать работу многокотельной установки, её высокий КПД работы, помогает конденсационным котлам выходить на максимальную мощность и обеспечивает им длительный срок эксплуатации.

В комплект поставки входит автоматический воздухоотводчик, кран для слива шлама, заглушка штуцера для датчика температуры (ВР 1/2"). Корпус разделительного модуля закрыт блочной ЕРР-теплоизоляцией. Подключение контура котла и контура потребителей тепла осуществляется к патрубкам с **внутренней резьбой** (размер резьбы см. в таблице ниже).

Таблица пересчёта максимальной мощности разделительного модуля мощностью до 90 кВт при различных ΔT , °C:

ΔT , °C	Гидрострелка до 90 кВт, (расход до 4 м³/ч) Q max, кВт
25	117
20	93
15	70
10	47

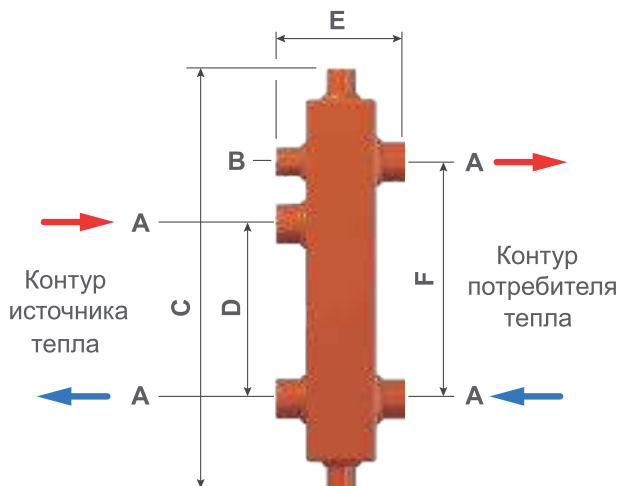
Максимальный расход теплоносителя через тракт разделительного модуля мощностью до 90 кВт не должен превышать величину 4,0 м³/ч.

Максимальное рабочее давление - 6 бар.

Максимальная рабочая температура - 110 °C.

Наименование	Артикул
Разделительный модуль до 90 кВт DN25	60201219

Габаритные и монтажные размеры разделительных модулей до 90 кВт



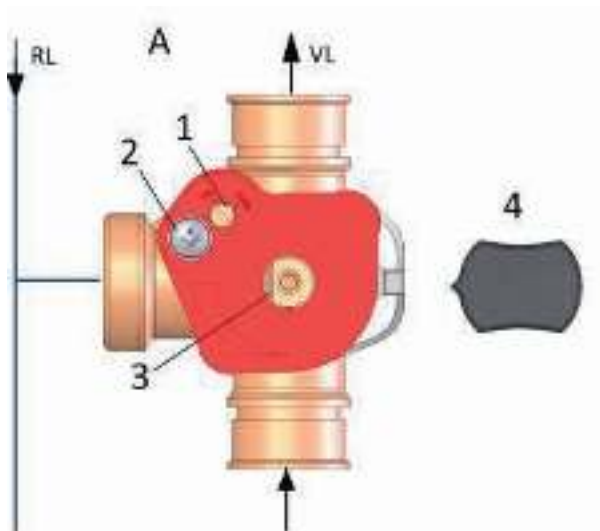
Размер	Гидрострелка до 90 кВт, (расход до 4 м³/ч)
A	G 1" F
B	G 1/2"
C	370 мм
D	155 мм
E	114 мм
F	210 мм

Смеситель со встроенным байпасом в насосно - смесительном модуле

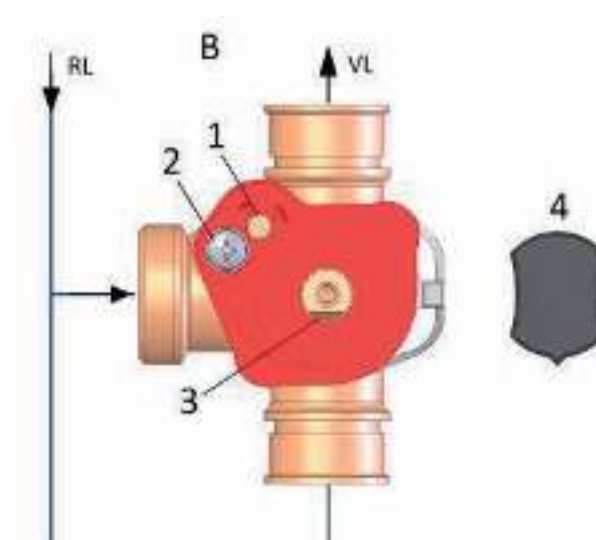
Смеситель позволяет понижать температуру подачи за счет подмешивания теплоносителя из обратной линии. Регулировкой подачи из обратной линии управляет сервомотор, установленный на смесителе. Индикатор положения вала смесителя позволяет управлять смесительным клапаном вручную.

Индикатор положения вала смесителя

1. Регулятор байпаса
2. Фиксирующий винт
3. Вал смесителя
4. Индикатор положения вала смесителя

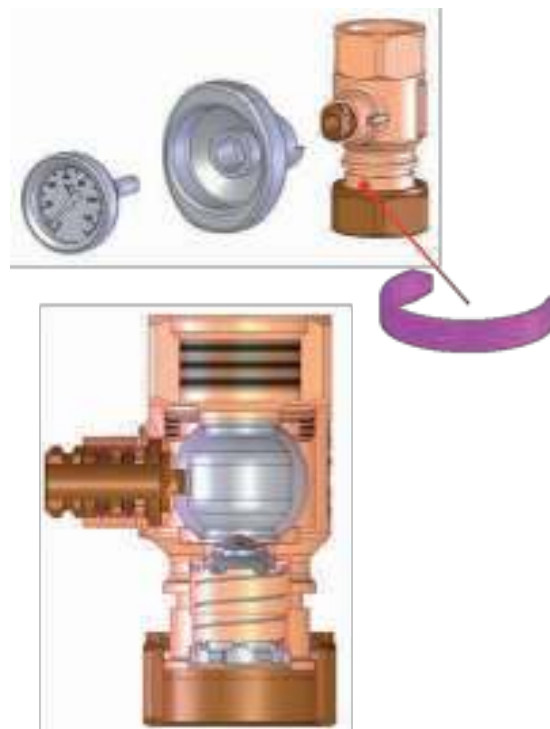


А) Смеситель полностью закрыт.
Нет подмешивания со стороны обратной линии.



В) Смеситель полностью открыт.
Нет подачи со стороны котлового контура.

Отсечные шаровые краны с термометрами и обратным клапаном (в обратной линии)



АКСЕССУАРЫ DN20 И DN25

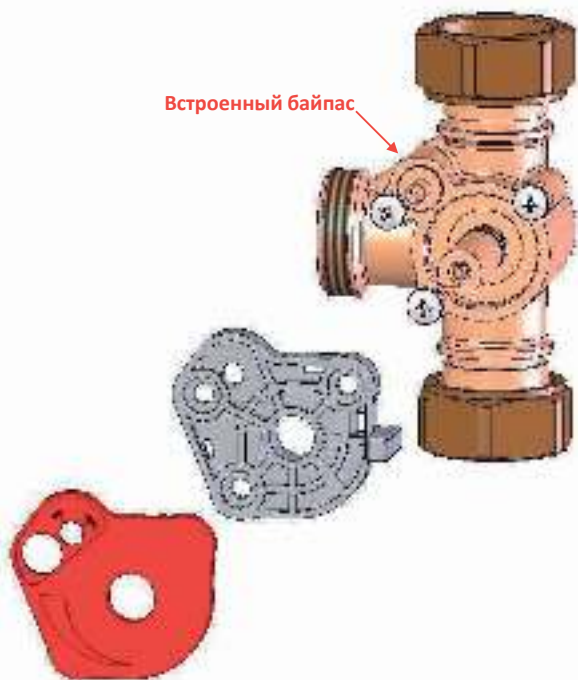
Смеситель со встроенным байпасом в насосно - смесительном модуле

В смеситель встроен байпас, который при поставке оборудования находится в закрытом положении.

Возможно плавное регулирование байпаса на величину от 0 до 100%.

Полное открытие байпаса имеет смысл, если температура теплоносителя в линии подачи намного выше, чем требуемая температура теплового контура. (Например, твердотопливный котел для контура теплого пола).

С помощью постоянного понижения температуры в линии подачи отопительного контура улучшается температурный режим работы смесителя, что позволяет более точно регулировать температуру с помощью электропривода.



Байпас, встроенный в смеситель (3-х ходовой клапан)

Назначение: смеситель регулирует количество холодной воды, поступающей из обратной линии в линию подачи, для соответствующей температуры потока в контуре отопления.

Смеситель без байпаса:

Из линии подачи забирается очень малое количество горячей воды (70 °C), всего 17% ($83/500 = 17\%$).

При малейшем движении сервопривода смеситель полностью закрывается.

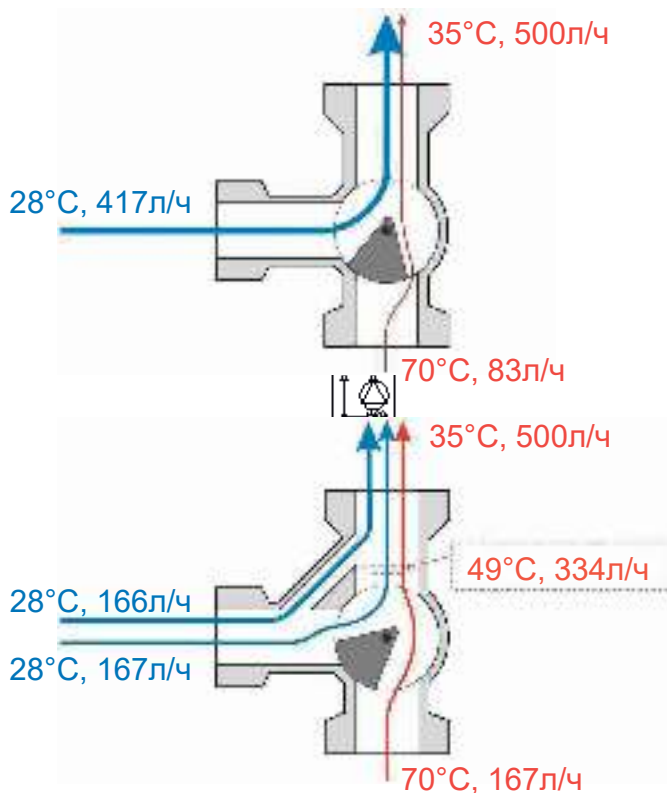
Следовательно Контроль при $T = 35\text{ °C}$ очень неточный.

Смеситель с байпасом:

Расход воды во входных патрубках смесителя (70 °C и 28 °C) становится одинаковым ($167\text{ л/ч} + 167\text{ л/ч} = 334\text{ л/ч}$).

Смеситель находится в центральном положении и имеет большую свободу движения в обоих направлениях.

Следовательно Контроль при $T = 35\text{ °C}$ является очень точным.



Электрический сервопривод STM06/230 со встроенным термостатом 20 - 80 °C

Предназначен для управления 3-х ходовым смесителем насосно-смесительного модуля DN20 автономно, без какой-либо автоматики. Поддерживает постоянную температуру подающей/обратной линии смесительного контура, заданную в диапазоне 20 - 80 °C. Есть возможность переключения на режим ручного управления. Под крышкой корпуса имеются настроечные переключатели, позволяющие настроить направление «открытие»/«закрытие», работу по ограничению температуры подающей линии или обратной линии, и встроенный температурный ограничитель. На корпусе расположены два LED-индикатора состояния сервопривода (зелёный и красный).

Сервопривод оснащён проводом с вилкой для подключения электропитания 230 В / 50 Гц, и выносным датчиком температуры NTC (Ду=6 мм, L=1м).

Время поворота на 90° = 135 сек.

Крутящий момент сервопривода = 6 Н*м.

Электрический сервопривод монтируется непосредственно на смеситель. В комплект поставки входит термopаста, монтажная втулка, и металлический хомут для крепления датчика температуры на трубопроводе.



Наименование	Артикул
Электропривод STM06/230 со встроенным термостатом 20-80 °C (6 Н*м)	60188048

Электрический 3-х позиционный сервопривод ST06/230 и ST10/230

Предназначен для управления 3-х/4-х ходовыми смесителями от автоматики котельной при помощи 3-х точечного управления. Сервопривод монтируется непосредственно на смеситель.

Реверсивный синхронный сервопривод 220 В / 50 Гц, оснащён кабелем длиной 2 м., время поворота на 90° = 135 сек (с концевыми выключателями), имеется переключатель режимов - ручной/автоматический, и наглядная шкала степени открытия/закрытия.

Крутящий момент сервопривода = 6 Н*м (ST06/230) или 10 Н*м (ST10/230).

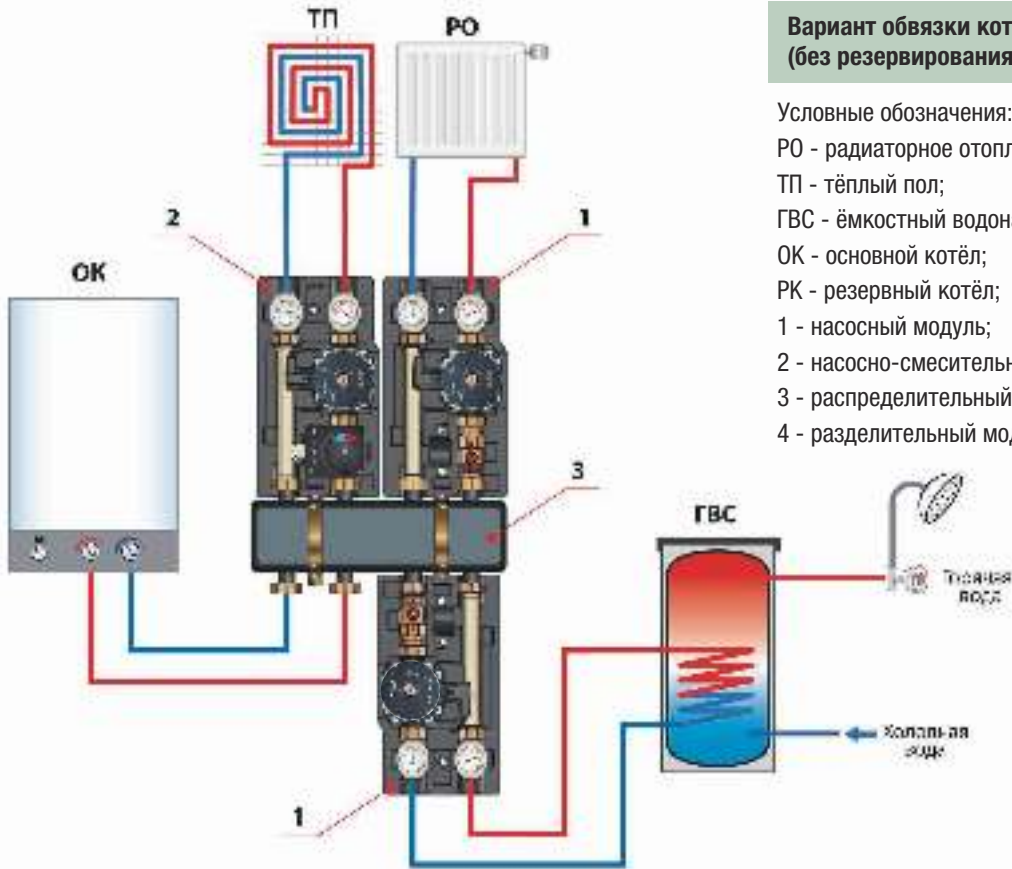
Обозначение проводов: коричневый провод (фаза поворота против часовой стрелки); синий провод («ноль»); чёрный провод (поворот по часовой стрелке); При отключении управляющего сигнала (напряжения L на чёрном или коричневом проводе), привод остаётся в текущем положении (без возврата в исходное положение).



Наименование	Артикул
Электропривод ST06/230 (6 Н*м)	60188049

СХЕМЫ МОНТАЖА

Вариант обвязки котельной в небольших домах (без резервирования источника тепла)



Условные обозначения:

PO - радиаторное отопление;

ТП - тёплый пол;

ГВС - ёмкостный водонагреватель;

OK - основной котёл;

РК - резервный котёл;

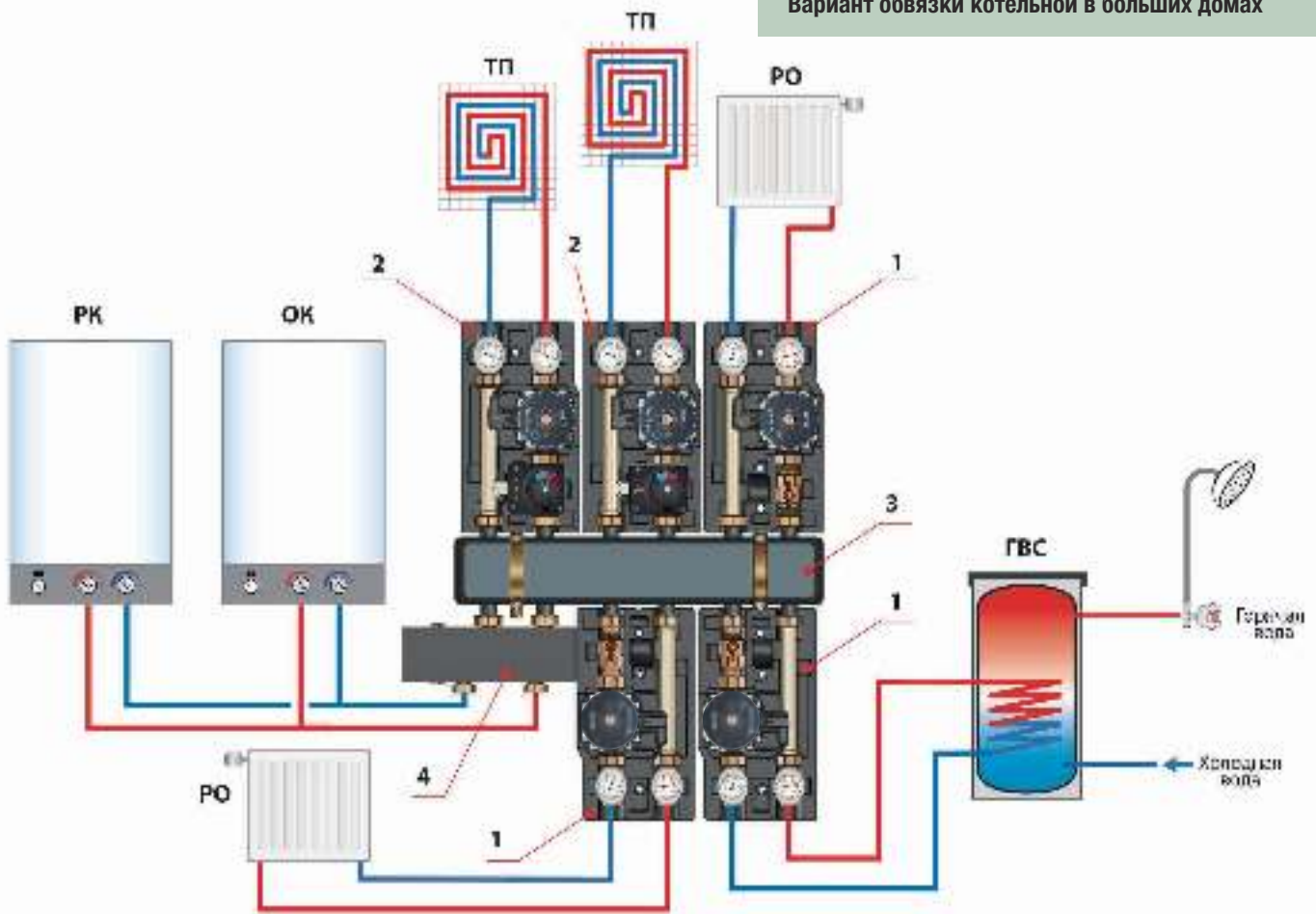
1 - насосный модуль;

2 - насосно-смесительный модуль;

3 - распределительный коллектор;

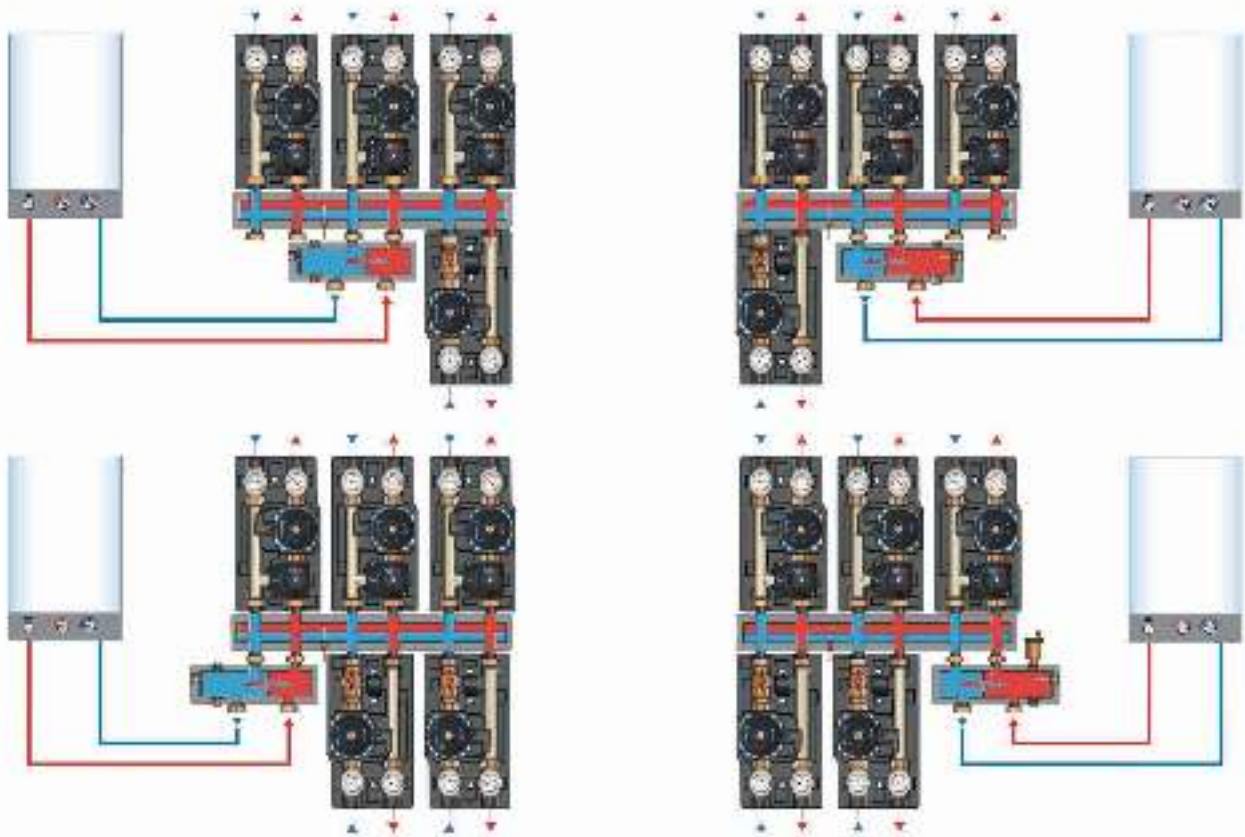
4 - разделительный модуль (гидрострелка);

Вариант обвязки котельной в больших домах

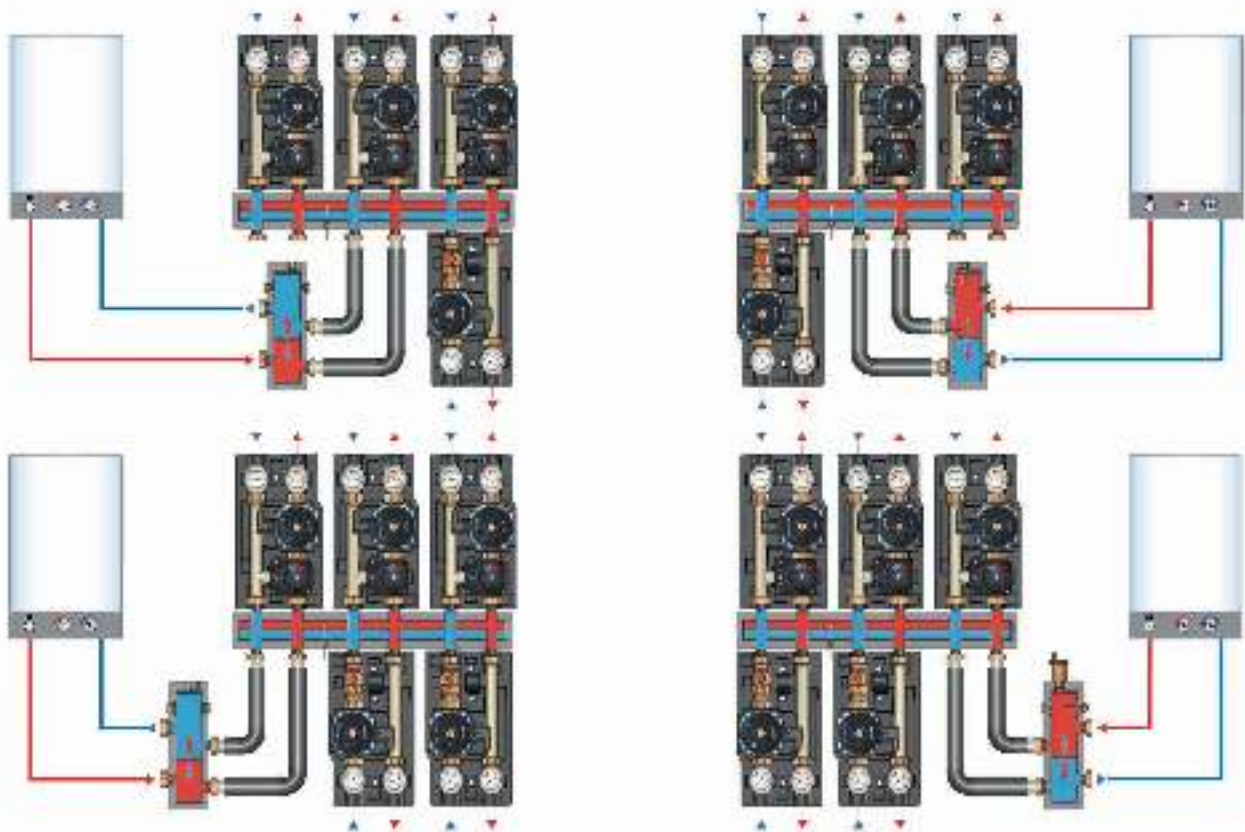


СХЕМЫ МОНТАЖА

Варианты подключения гидрострелки к коллекторам напрямую



Варианты подключения гидрострелки DN20 к коллекторам с помощью доп. комплекта



НАСОС EVOSTA2 OEM

Насосы серии EVOSTA2 OEM образуют комплексную гамму циркуляционных насосов.

В данном руководстве по монтажу и эксплуатации описаны модели EVOSTA2 OEM.

Тип модели указан на упаковке и на паспортной табличке.

В приведенной ниже таблице представлены модели EVOSTA2 OEM со встроенными функциями и функциями.

Функции / Особенности	EVOSTA2 OEM
Пропорциональное давление	•
Постоянное давление	•
Постоянная кривая	
Защита от сухого хода	
Автоматическое удаление воздуха	

Таблица 1: Функции и режимы работы

ПЕРЕКАЧИВАЕМЫЕ ЖИДКОСТИ

Чистая, без твердых включений и минеральных масел, невязкая, химически нейтральная, по характеристикам близкая к воде (содержание гликоля – не более 30%).

СФЕРЫ ПРИМЕНЕНИЯ

Циркуляционные насосы серии EVOSTA2 OEM выполняют встроенную регуляцию дифференциального давления, обеспечивающего соответствие эксплуатационных качеств насоса по фактическим запросам системы. Это выражается в значительном энергосбережении, в более строгом контроле системы и в более низком шумовом уровне.

Циркуляционные насосы EVOSTA2 OEM предназначены для циркуляции:

- воды в системах отопления и кондиционирования воздуха.
- воды в промышленных водопроводных системах.

Циркуляционные насосы EVOSTA2 OEM имеют самозащиту от:

- Перегрузок
- Отсутствия фазы
- Перегрева
- Перенапряжения и недонапряжения

1. Удаление воздуха из насоса

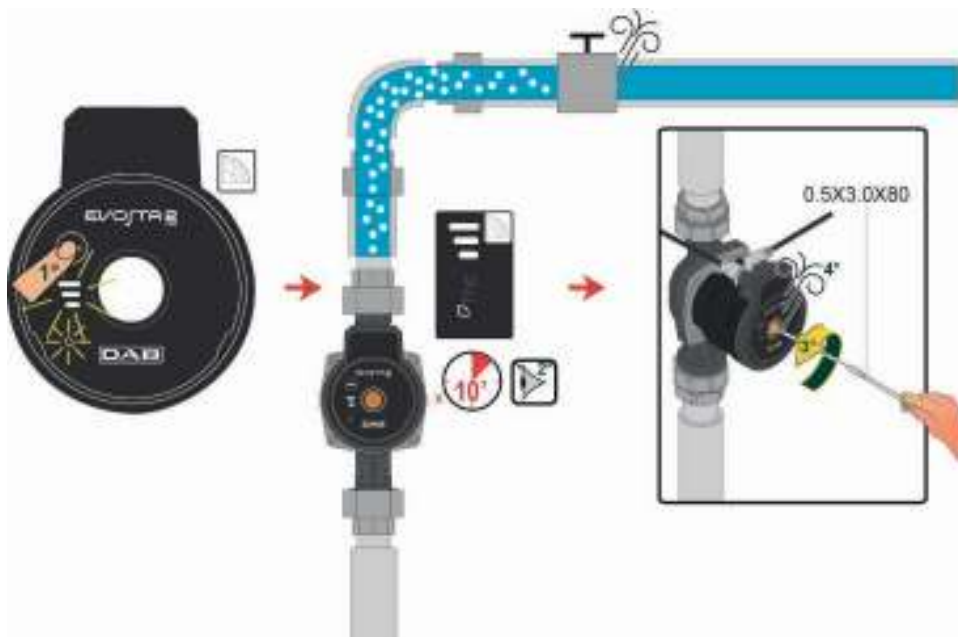


Рисунок 7: Удаление воздуха из насоса



Не забудьте выпустить воздух из насоса, прежде чем его запустить!

Не допускайте работу насоса без воды.

ФУНКЦИИ

1.1 Режимы регуляции

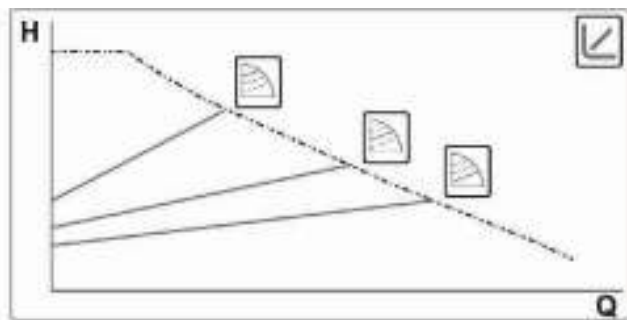
Циркуляционные насосы EVOSTA2 OEM позволяют выполнить регуляцию в следующих режимах в зависимости от запросов системы:

- Регуляция пропорционального дифференциального давления по расходу в системе.
- Регуляция по постоянной кривой.

Режим регуляции может быть задан на консоли управления EVOSTA2 OEM.

НАСОС EVOSTA2 OEM

1.1.1 Регуляция пропорционального дифференциального давления

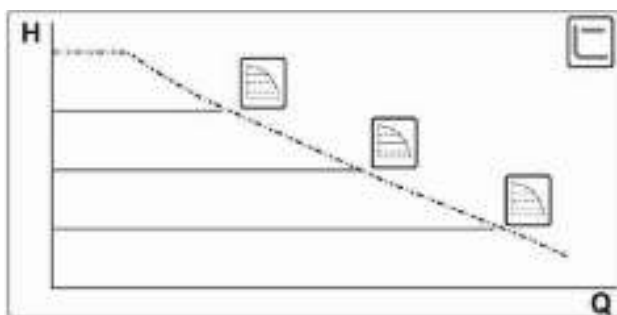


В этом режиме регуляции дифференциальное давление понижается или повышается при сокращении или увеличении водоразбора. Контрольное значение H_s может быть задано на дисплее.

Такой режим рекомендуется для:

- Систем отопления и кондиционирования воздуха со значительными потерями нагрузки.
- Системы с регуляцией вторичного дифференциального давления.
- Первичные циркуляции с высокой потерей нагрузки.
- Системы рециркуляции БГВ с терморегуляционными клапанами на несущих стойках.

1.1.2 Регуляция постоянного дифференциального давления

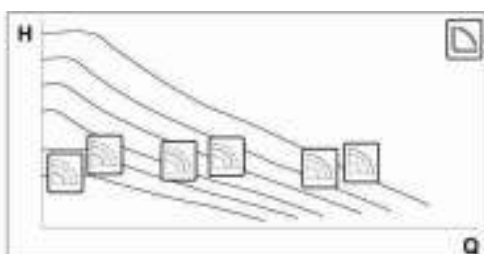


В этом режиме регуляции дифференциальное давление поддерживается постоянным независимо от водоразбора.

Такой режим рекомендуется для:

- Систем отопления и кондиционирования воздуха с низкими потерями нагрузки.
- Систем с одной трубой с терморегуляционными клапанами.
- Системы с натуральной циркуляцией.
- Первичные циркуляции с низкой потерей нагрузки.
- Системы рециркуляции БГВ с терморегуляционными клапанами на несущих стойках.

1.1.3 Регуляция по постоянной кривой



В этом режиме регуляции циркуляционный насос работает по типичным кривым с постоянной скоростью.

Этот режим регуляции рекомендуется для отопления и кондиционирования воздуха с постоянным расходом.

2. КОНСОЛЬ УПРАВЛЕНИЯ

Функции циркуляционных насосов EVOSTA2 OEM могут быть изменены с консоли управления, расположенной на крышке электронного блока управления.

2.1 Элементы дисплея



Рисунок 8: Дисплей

- 1 Кнопка выбора режима работы насоса
- 2 Светящиеся сегменты, указывающие на тип установленной характеристики
- 3 Светящиеся сегменты, указывающие на установленную характеристику

2.2

	EVOSTA2 OEM	
1		Самая низкая характеристика регулирования по пропорциональному давлению, PP1
2		Промежуточная характеристика регулирования по пропорциональному давлению, PP2
3		Самая высокая характеристика регулирования по пропорциональному давлению, PP3
4		Самая низкая характеристика регулирования по постоянному давлению, CP1

НАСОС EVOSTA2 OEM

5		Промежуточная характеристика регулирования по постоянному давлению, CP2
6		Самая высокая характеристика регулирования по постоянному давлению, CP3
7		Постоянная кривая, скорость I
8		Постоянная кривая, скорость II
9		Постоянная кривая, скорость III
10		Постоянная кривая, скорость IV
11		Постоянная кривая, скорость V
12		Постоянная кривая, скорость VI

Таблица 4: Режимы работы насоса

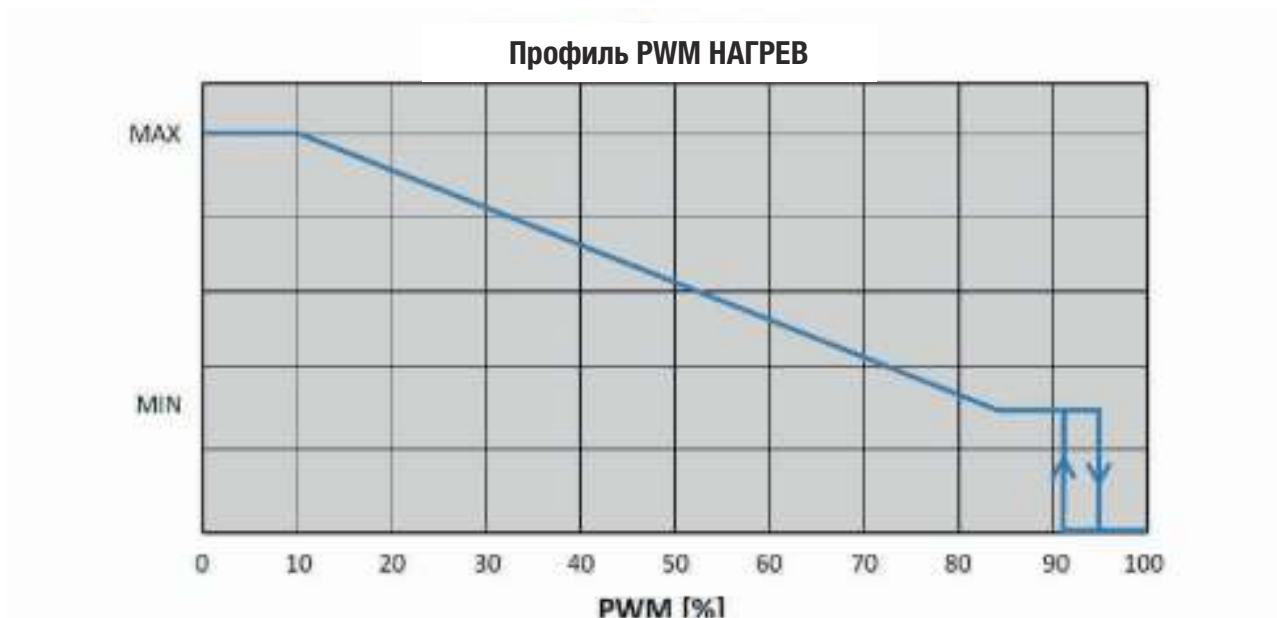
3. ЗАВОДСКИЕ НАСТРОЙКИ

Режим регулирования:  = Регулирование по минимальному пропорциональному дифференциальному давлению.

4. СИГНАЛ PWM

Профиль сигнала PWM на входе версия НАГРЕВ.

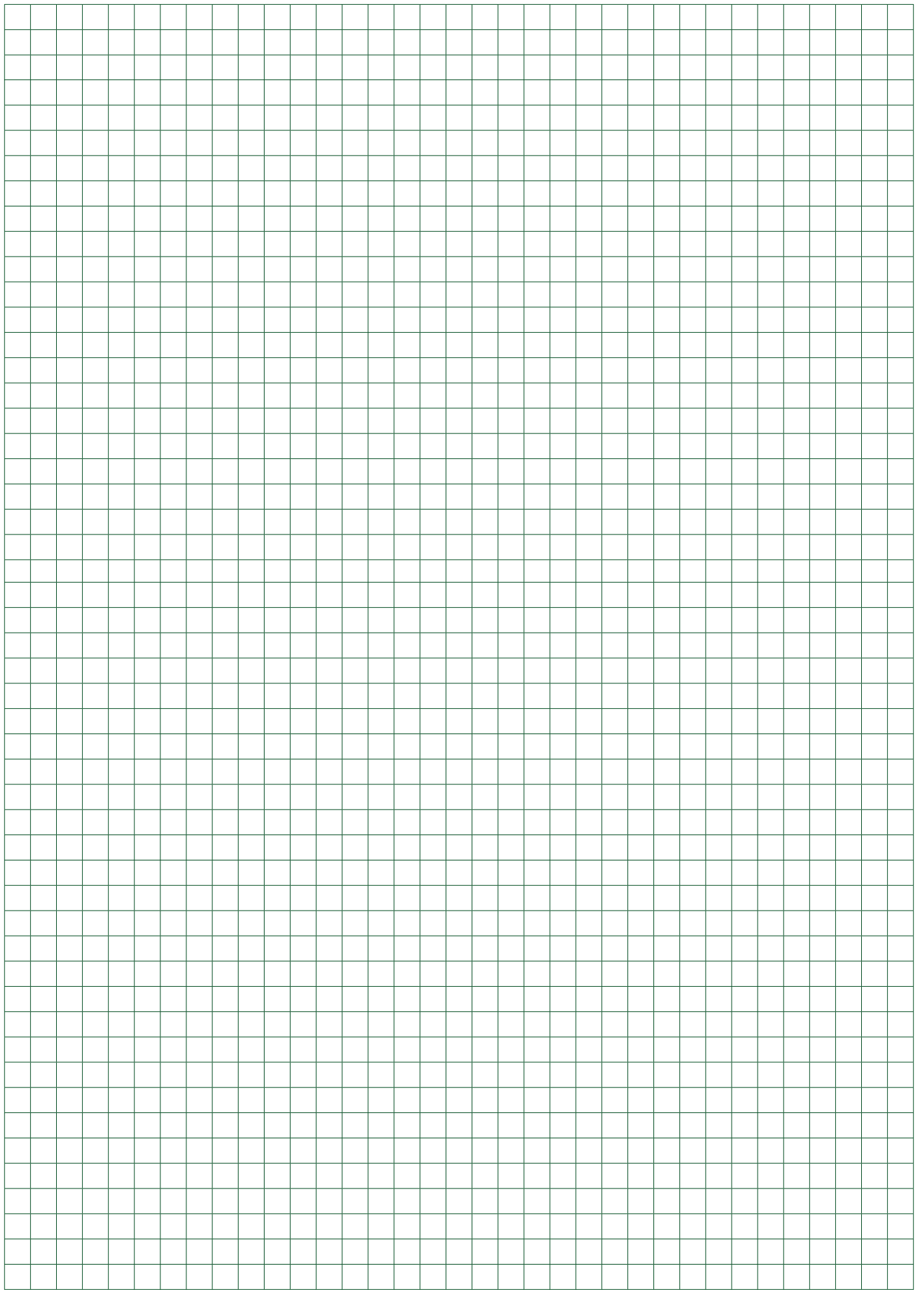
Рабочая зона	Рабочий цикл PWM
Максимальное заданное значение	<10%
Переменное заданное значение	≥10% / ≤84%
Минимальное заданное значение	>84% / ≤91%
Площадь гистерезиса	>91% / ≤95%
Режим ожидания	>95% / ≤100%

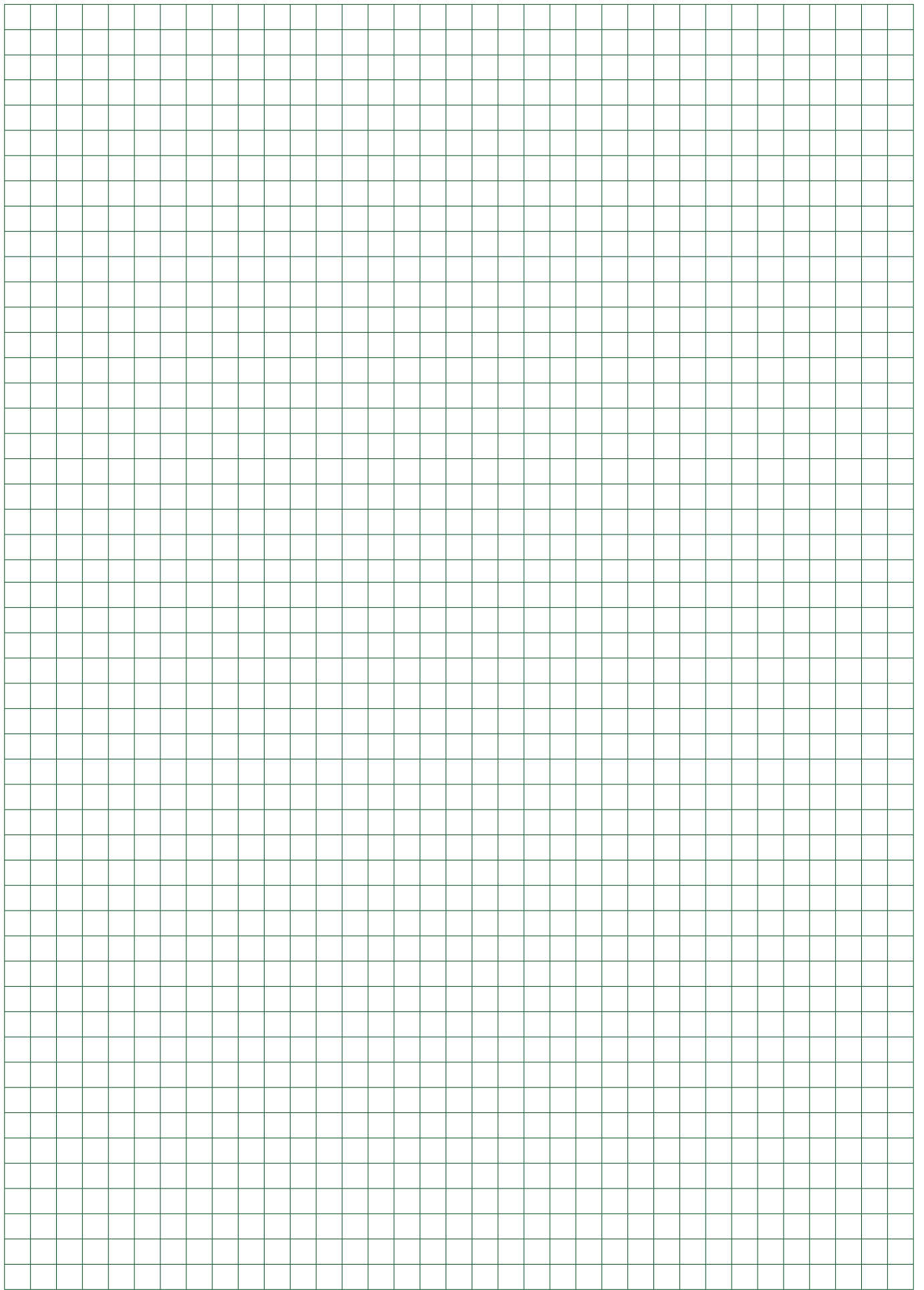


5. ТИПЫ АВАРИЙНЫХ СИГНАЛОВ

N Количество миганий	Описание аварийного сигнала
	EVOSTA2 OEM
2 мигания	АВАРИЙНАЯ ОСТАНОВКА: потеря управления двигателем; может быть вызвана неправильными параметрами, блокировкой ротора, отсоединением фазового провода, отсоединением двигателя.
3 мигания	КОРОТКОЕ ЗАМЫКАНИЕ: короткое замыкание между фазами или фазы на землю
4 мигания	ПЕРЕГРУЗКА: неисправность программного обеспечения
5 мигания	ЗАЩИТА: ошибка защитного модуля; может быть вызвана сверхтоком или другими неисправностями аппаратного обеспечения или платы.

Таблица 5: Типы аварийных сигналов







МОБИЛЬНЫЕ СИСТЕМЫ ОТОПЛЕНИЯ

Технологии будущего доступны уже сейчас. Готовое компактное решение, закрывает полный перечень необходимых функций по подготовке и распределению теплоносителя по контурам отопления и систем ГВС. Состоит из двух модулей:

ОТОПИТЕЛЬНЫЙ МОДУЛЬ

Является тепло генератором. Закрывает полный перечень необходимых функций по подготовке и распределению теплоносителя по системе отопления.

МОДУЛЬ ПРИГОТОВЛЕНИЯ ГВС

Подготавливает и распределяет горячую воду по потребителям.





ООО «ДАБ ПАМПС», г. Москва, ул. Новгородская 1, корпус «Г», офис №308Тел.: +7 (495) 122-00-35
www.dabpump.ru, www.даб.рф

DNA[®]
PUMPS SELECTOR

Он-лайн подбор оборудования



КЛУБ ПРОФЕССИОНАЛОВ

Сообщество профессиональных участников
рынка насосного оборудования

ОБУЧАЙСЯ И ЗАРАБАТЫВАЙ



ДОБРО ПОЖАЛОВАТЬ В DAB CLUB!

Просто зарегистрируйся на CLUB.DABPUMP.RU, а также на закладке БОНУС в своем профиле!



ГЛАВНЫЕ
ПРЕИМУЩЕСТВА
КЛУБА

